

Assunta[®] RECTA

Montagehandleiding



Inhoudstabel

◆	Inhoudstabel	2
◆	Voorschriften	3
◆	Opbouw panelen	4
	Paneel 1	5
	Paneel 2	6
	Paneel 3	7
◆	Plaatsing zijgeleidingen	8
◆	Montage hefaandrijving	9
◆	Aansluiten bediening	10
◆	Inbouw onderste paneel	12
◆	Montage riemen	14
◆	Inbouw tweede / derde paneel	16
◆	Afstelling geleidingsblokjes	18
◆	Ingebruikstelling systeem	20
◆	Montage vast paneel	22
◆	Montage deurrechters	24
◆	Aansluiten relaiscontacten	25
◆	Foutcodes en gebruikersmodi	26
◆	Notities	27

Voorschriften

Aansprakelijkheid

Om een correct werkend Assunta systeem te garanderen, dienen alle stappen in deze handleiding accuraat gevolgd te worden. VANBOT BV kan nooit aansprakelijk gesteld worden voor het gebruik van deze handleiding en is niet verantwoordelijk voor foutief gemonteerde systemen.

Richtlijnen

Het is van groot belang dat de panelen recht zijn. Daarom wordt een maximum kromming of torsie van 1.5 mm opgelegd t.o.v. alle panelen in het systeem.

Copyright

Alle rechten voorbehouden. Niets uit deze uitgave mag worden verveelvoudigd, opgeslagen in een geautomatiseerd gegevensbestand en/of openbaar gemaakt in enige vorm of op enige wijze, hetzij elektronisch, mechanisch door fotokopieën, opnames of op enige andere manier zonder voorafgaande schriftelijke toestemming van de uitgever. © 2024, VANBOT BV. Uitgegeven in eigen beheer.

Opbouw panelen

Tekeningen op maat kunnen gedownload worden van de website www.assunta.be.

Frees de panelen en eventueel zijgeleiding, indien van toepassing, volgens de tekeningen van www.assunta.be.
Voorzie ook alle boringen.

Onderste paneel:



Optioneel tweede paneel:



Optioneel derde paneel:



Vast paneel:



Zijgeleiding:



Bemating
Altijd in te vullen

Aantal bewegende panelen: **1** **2** **3**

Zijgeleidingen zichtbaar aan voorkant
 Zijgeleidingen voorkant bedekt

Soortelijk gewicht materiaal: 550 kg/m³ MDF Light

Gewicht bewegende panelen: 14,8 kg

Miniamle nodige diepte D: 256 mm

Tekeningen volgens afmetingen

1. Keuze PDF of DXF

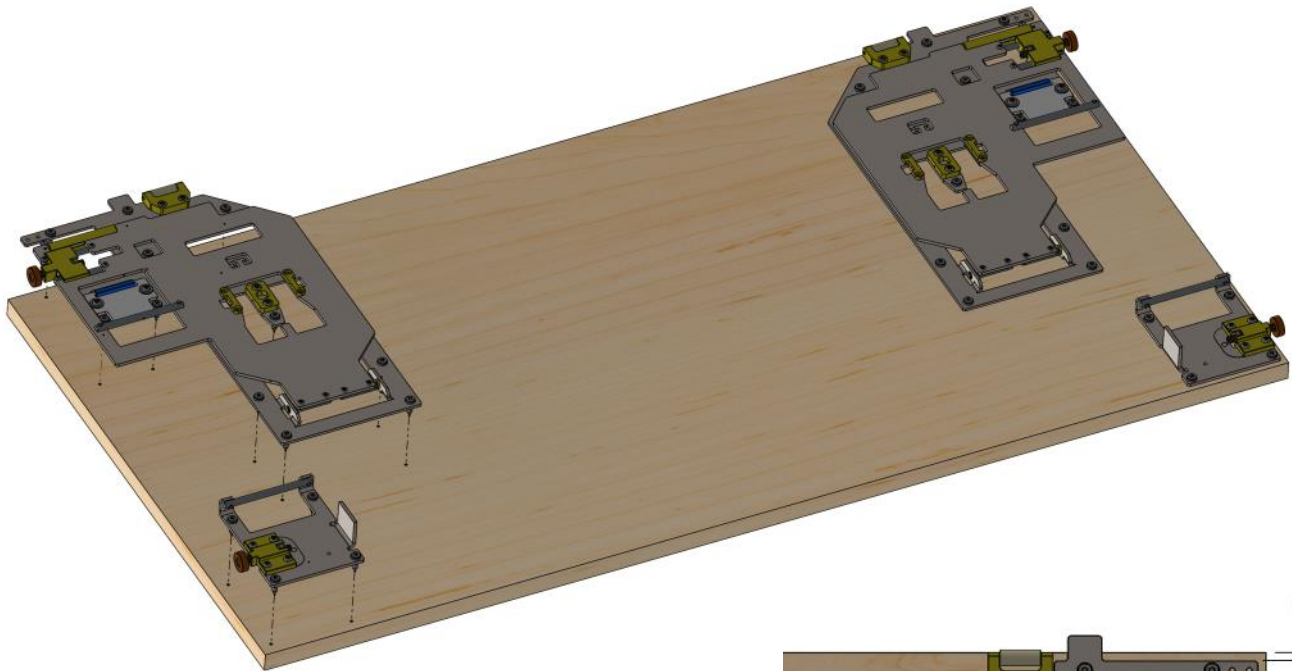
PDF met afmetingen (DIRECT)

AutoCAD DXF (DOWNLOAD)

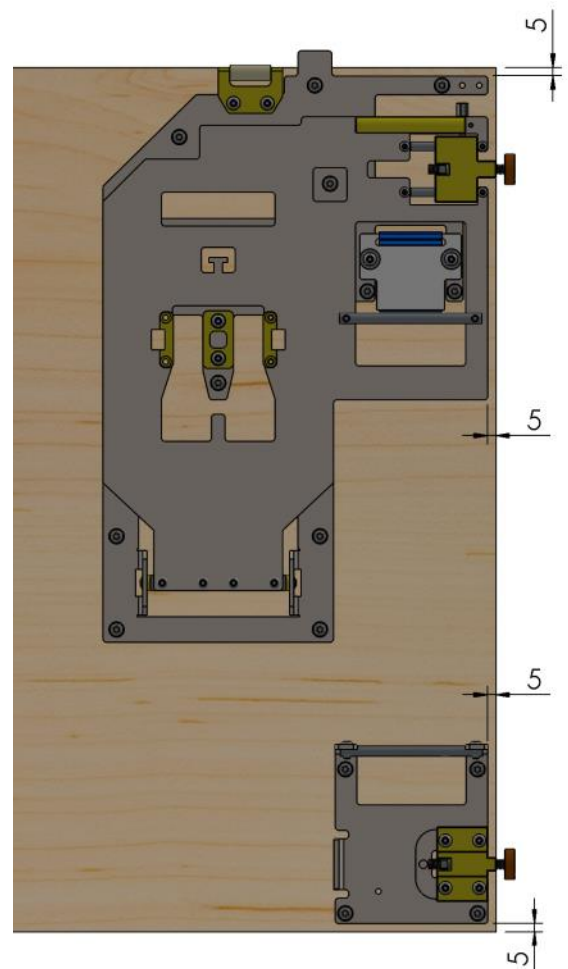
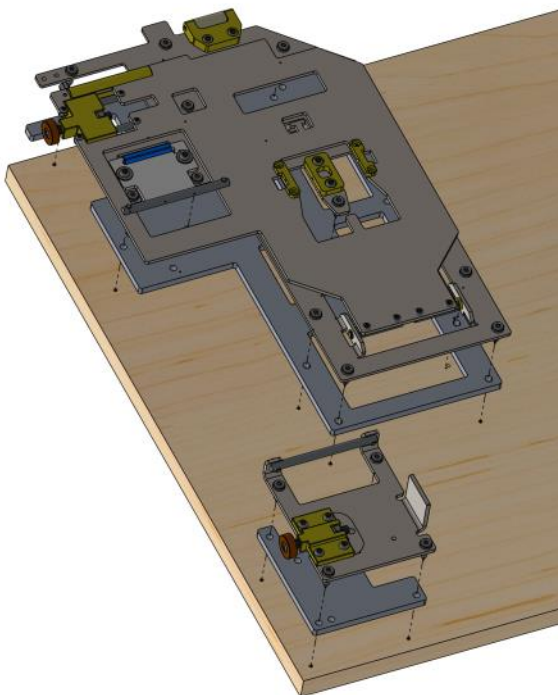
2. Rapportering

Paneel 1

Monteer de frames (links en het rechts) voor het onderste paneel op het paneel.

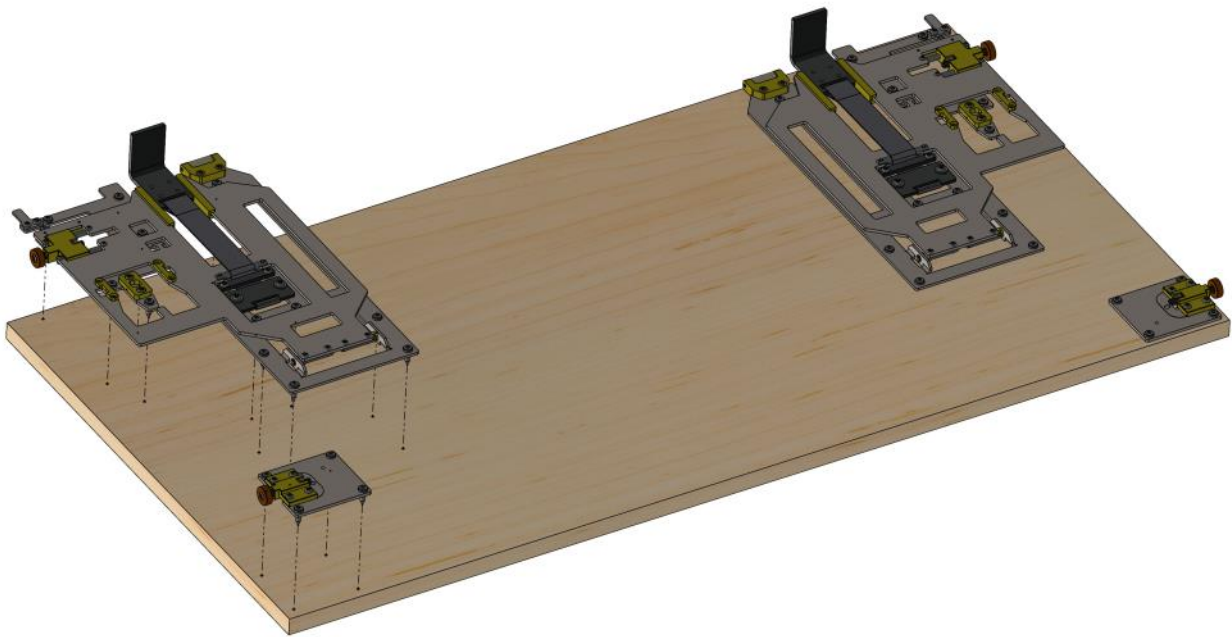


Voorzie bij voorliggende panelen de apart verkrijgbare tussenplaat van 6 mm.

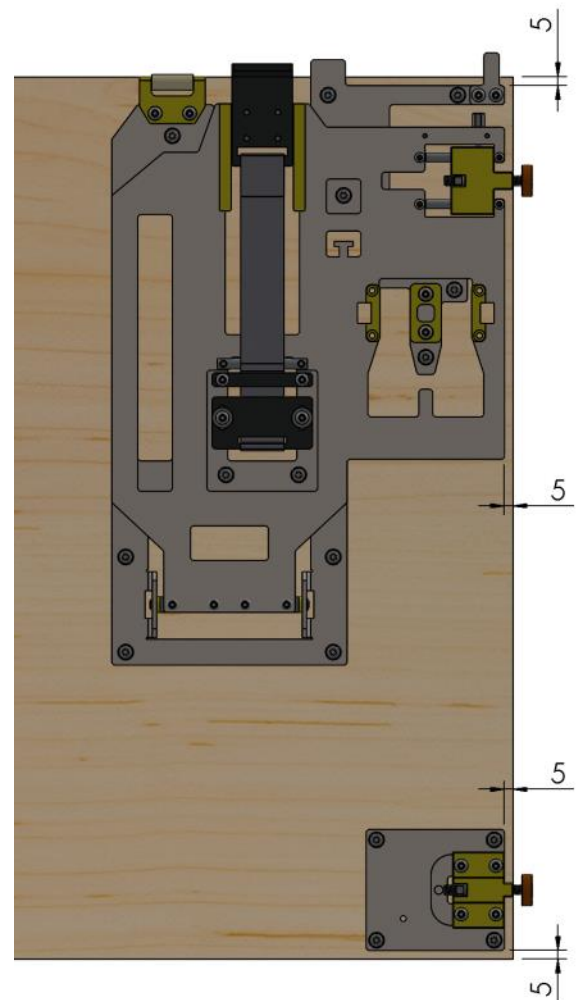
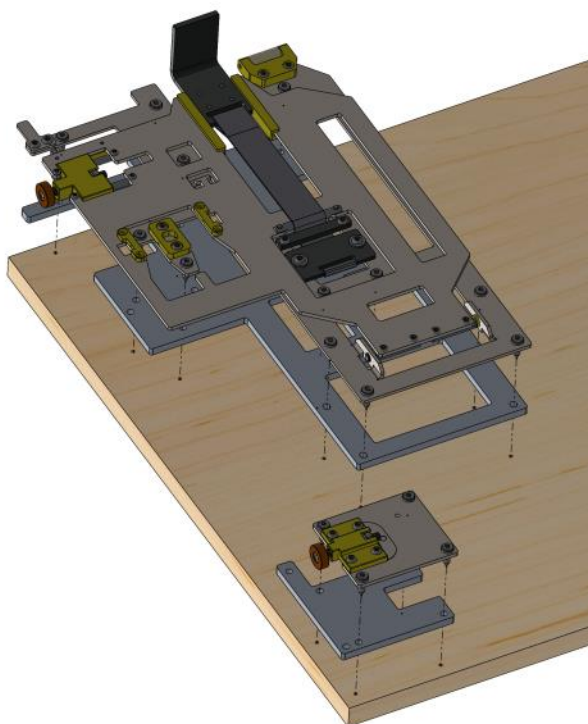


Paneel 2 (indien van toepassing)

Monteer de frames (links en het rechts) voor het tweede paneel op het paneel.

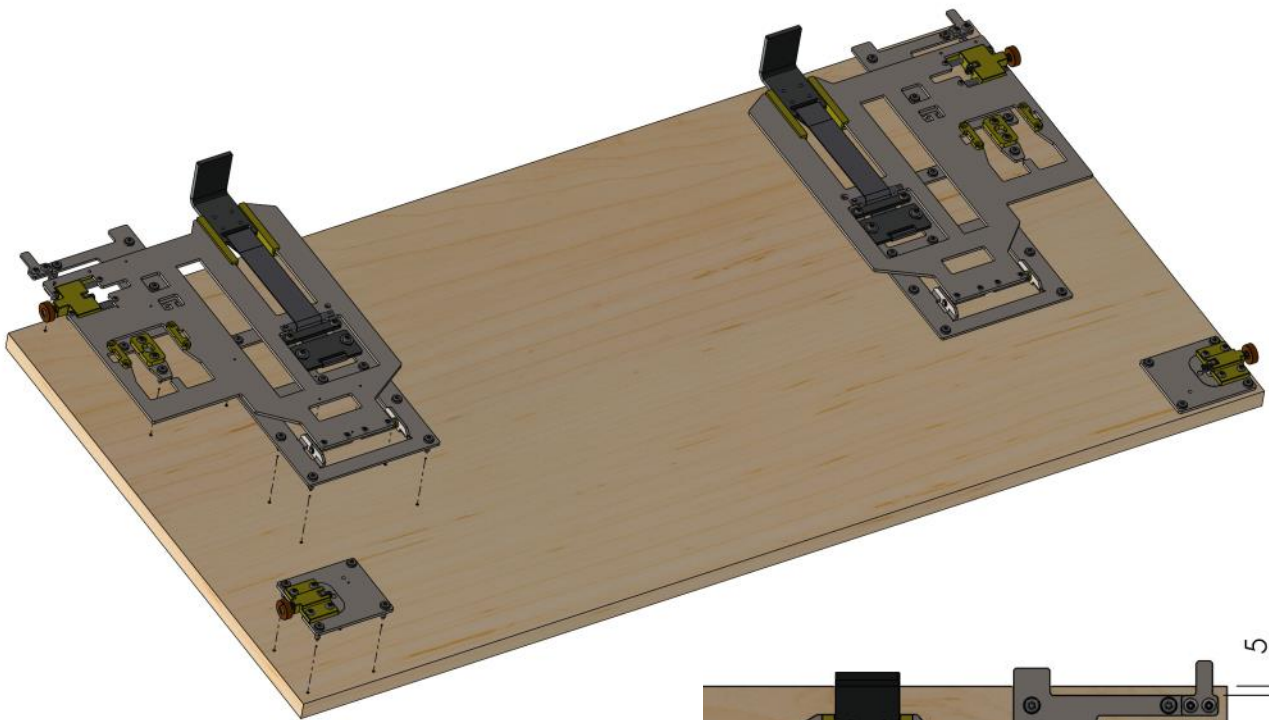


Voorzie bij voorliggende panelen de apart verkrijgbare tussenplaat van 6 mm.

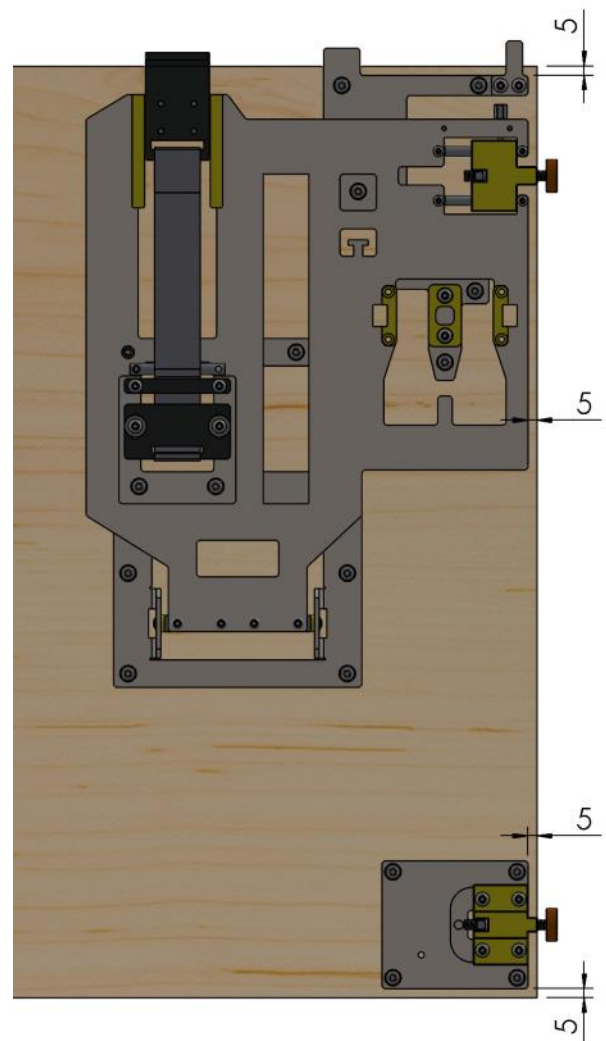
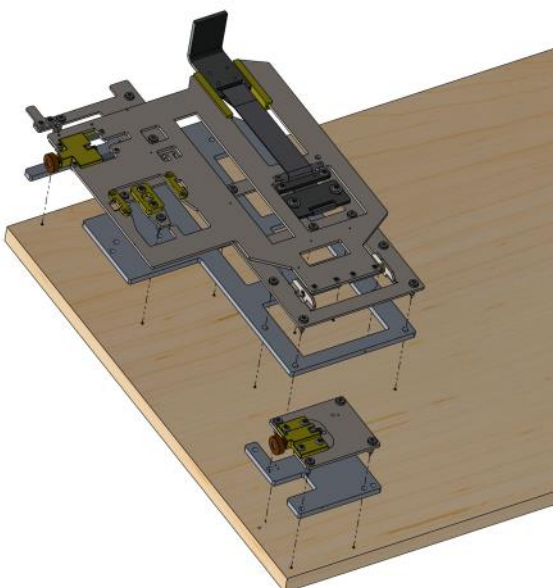


Paneel 3 (indien van toepassing)

Monteer de frames (links en het rechts) voor het derde paneel op het paneel.

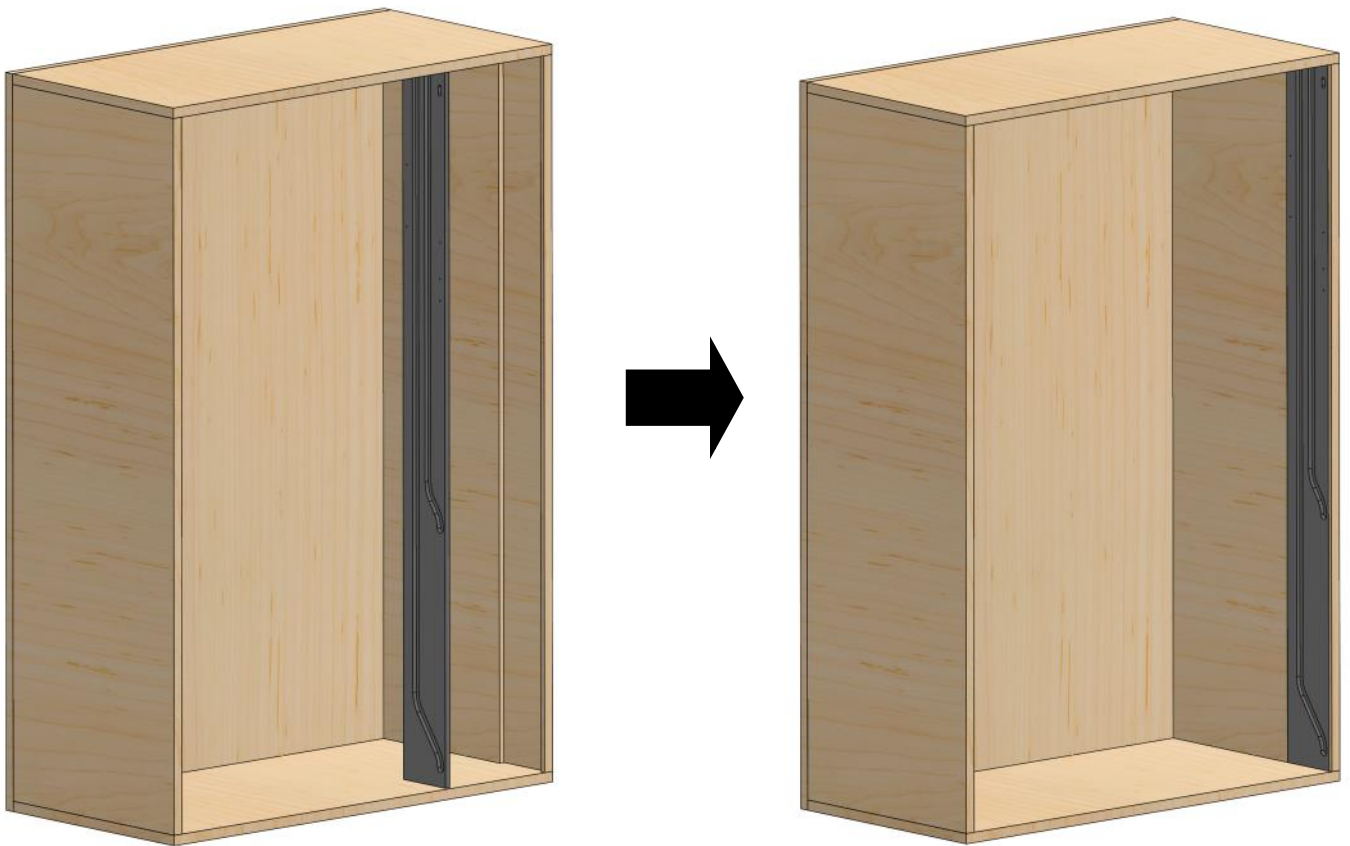


Voorzie bij voorliggende panelen de apart verkrijgbare tussenplaat van 6 mm.



Plaatsing zijgeleidingen

Plaats de zijgeleidingen in de zijwanden van u kast. Indien deze aangekocht werden, is er een overmaat van 35 mm op de hoogte. Kort deze aan de bovenkant op maat af.



Montage hefaandrijving

Plaats de hefaandrijving in de kast. Indien de zijgeleidingen werden aangekocht, zijn de voorste gaten $\varnothing 3.5$ mm reeds voorgeboord op de zijgeleidingen.

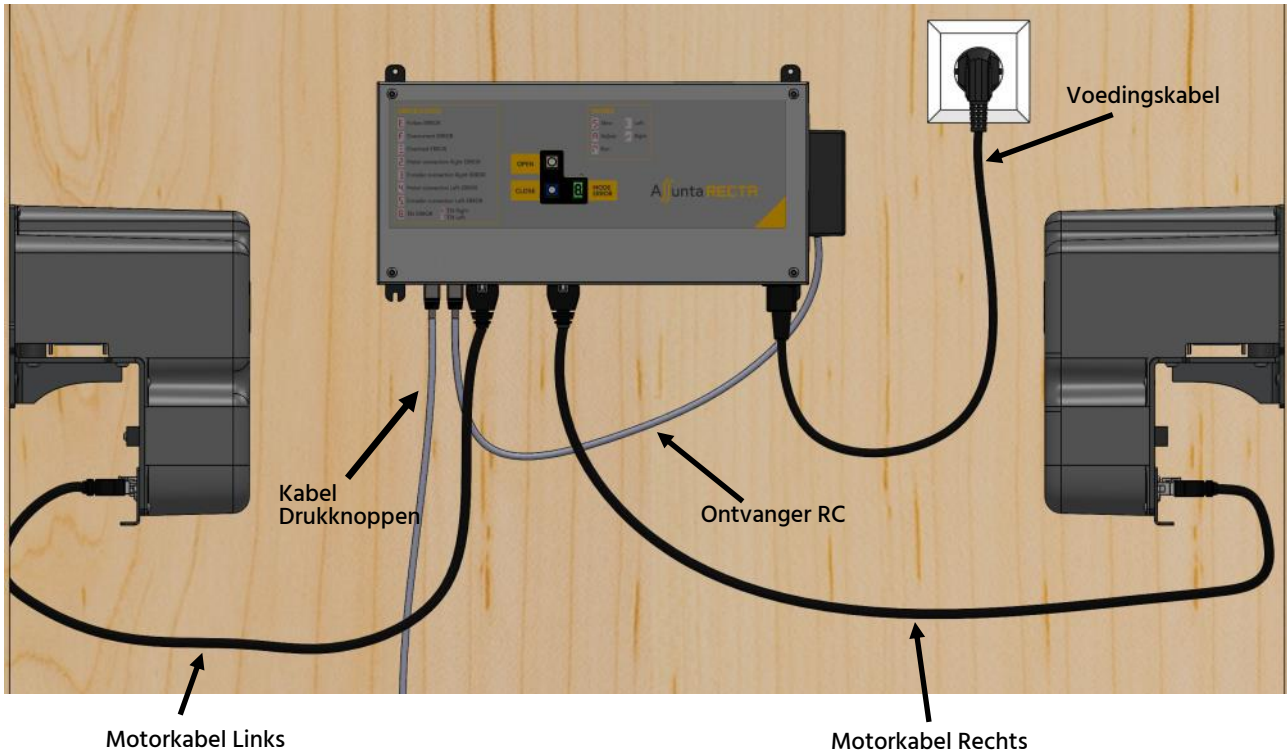


De hoogtemaat voor het onderste boorgat staat vermeld op de tekeningen verkrijgbaar op www.assunta.be. De zijwaartse maat is vast t.o.v. de zijgeleiding.



Aansluiten bediening

Plaats de stuurkast in de kast (tussen de motoren). Verbind de voedingskabel 220V en motorkabels met de stuurkast. Optioneel sluit u ook de ontvanger van de afstandsbediening en / of kabel (Assunta of eigen) drukknoppen aan.

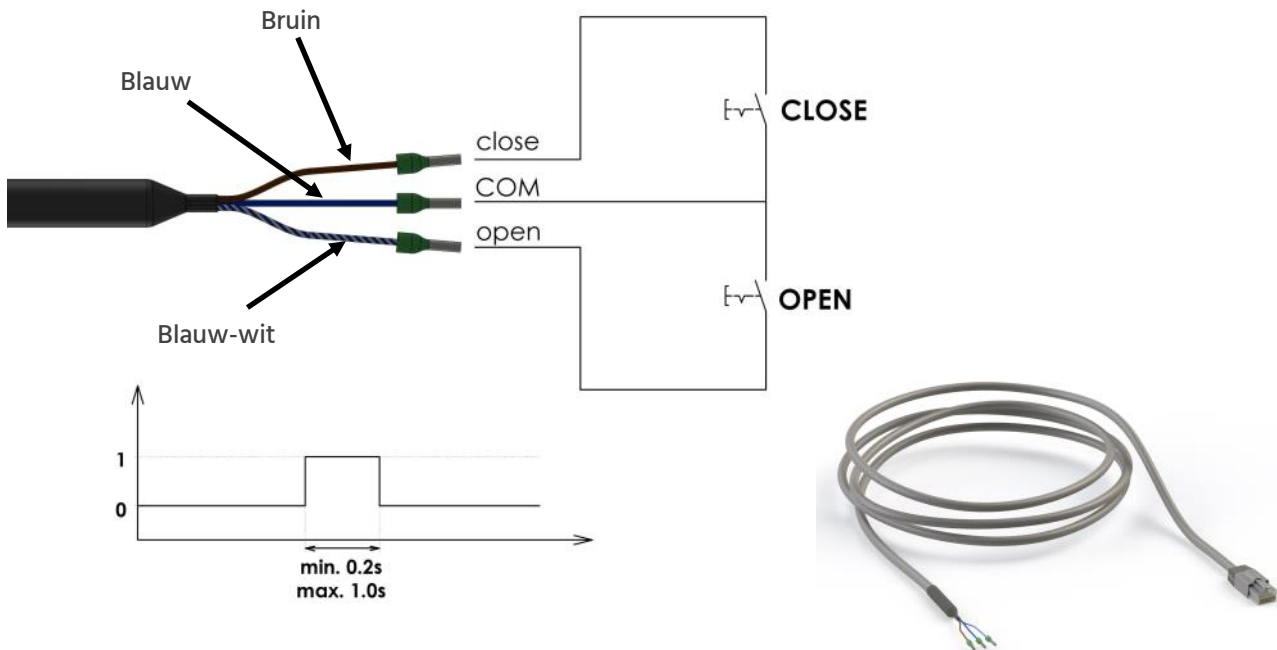


Verbind ook de motorkabels aan de kant van de motor.



Om (uw eigen) drukknoppen of domotica aan te sluiten, wordt gebruik gemaakt van de kabel eigen drukknoppen. Deze heeft 3 open draadeinden, één voor de opgaande beweging (blauw/wit), één voor de neergaande beweging (bruin) en de uitgaande spanning (blauw). (Er dient dus géén externe spanningsbron voorzien te worden).

Sluit de RJ45 stekker aan op de stuurkast. Deze wordt ingeplugd op de 'Buttons' aansluiting.

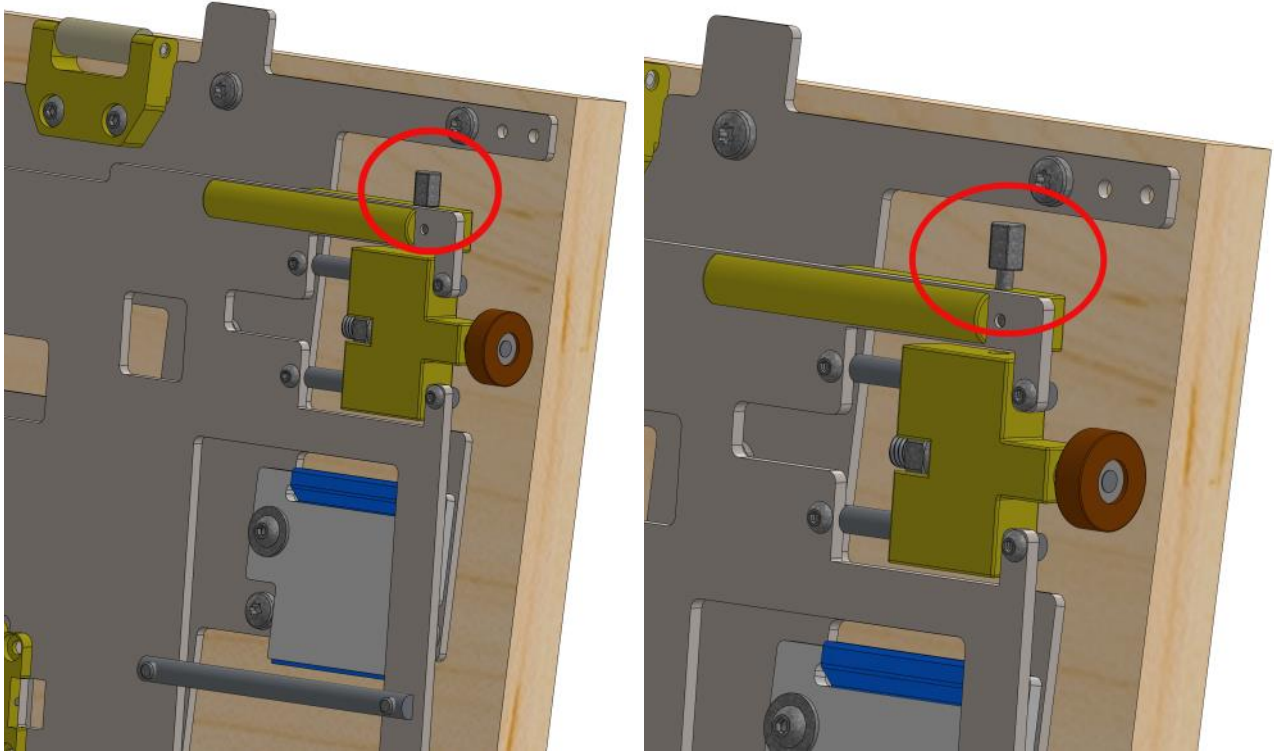


Om eventueel Assunta drukknoppen in te bouwen, werk als volgt. Frees een uitsparing aan de hand van onderstaande tekening en kleef de knoppen in. Sluit de RJ45 stekker aan op de stuurkast. Deze wordt ingeplugd op de 'Buttons' aansluiting.

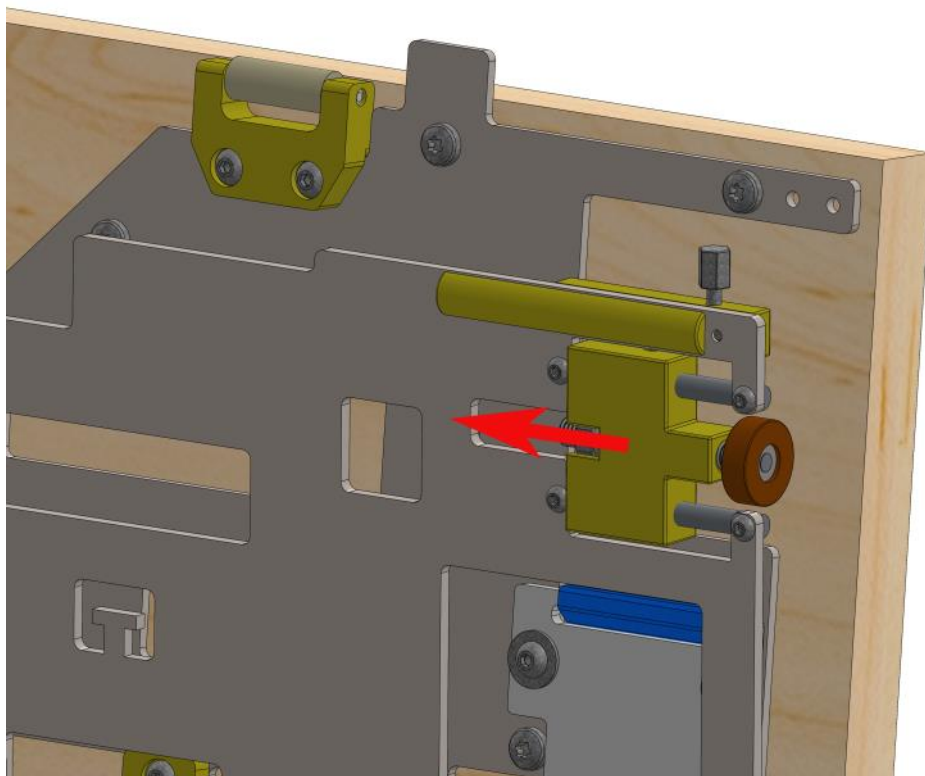


Inbouw onderste paneel

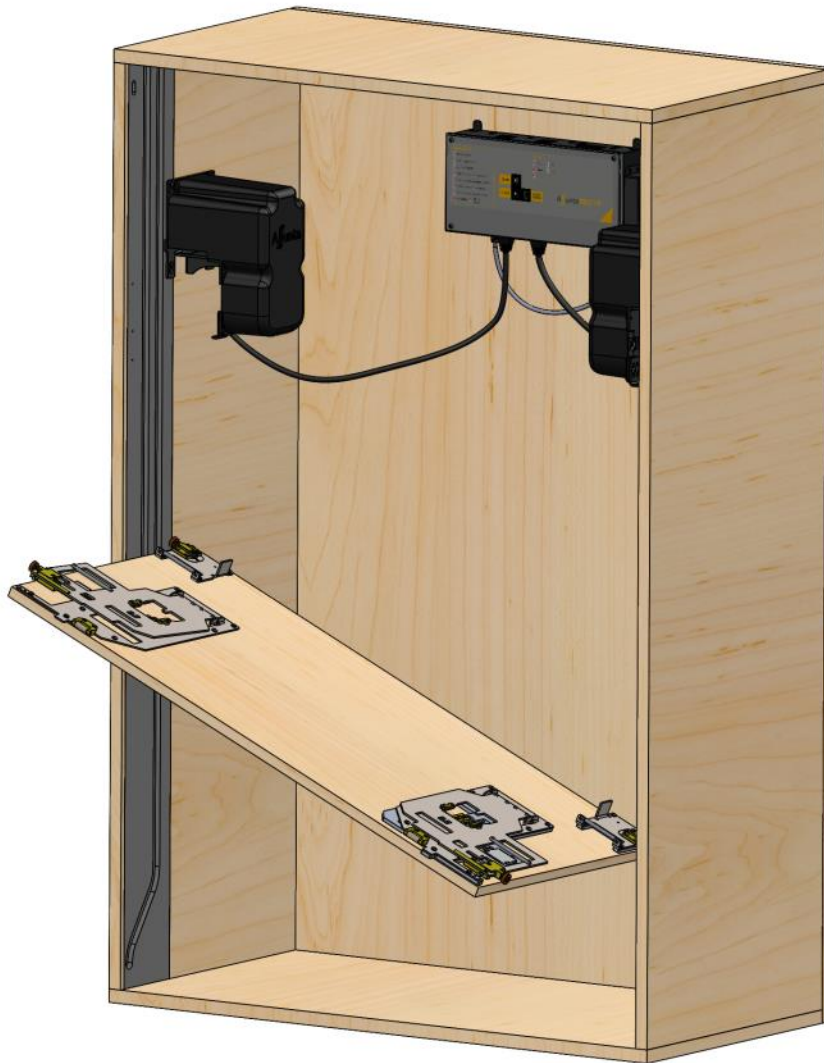
Draai zowel links als rechts op het paneel het stelboutje van de bovensten geleidingswieltjes uit (niet volledig!).



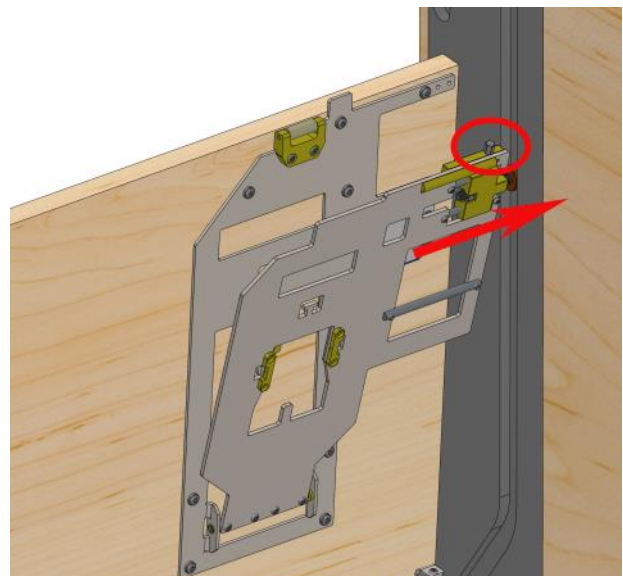
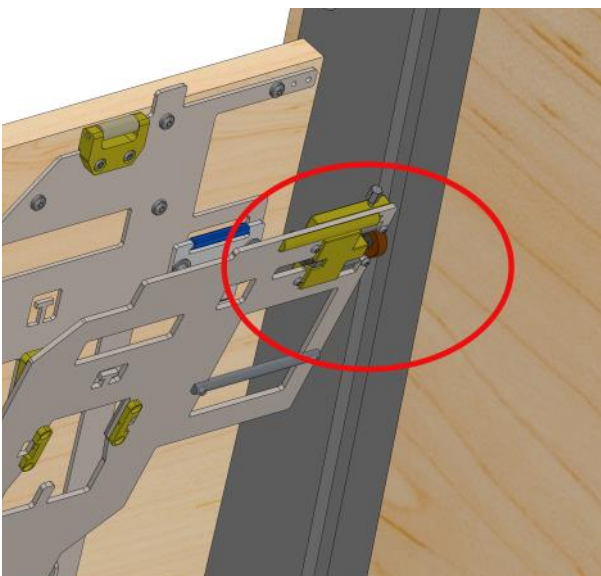
Schuif het geleidingsblokje naar binnen.



Breng het paneel met ingetrokken bovenste wieltjes in de corpus zodanig dat de onderste wieltjes in de betreffende gleuf terecht komen.

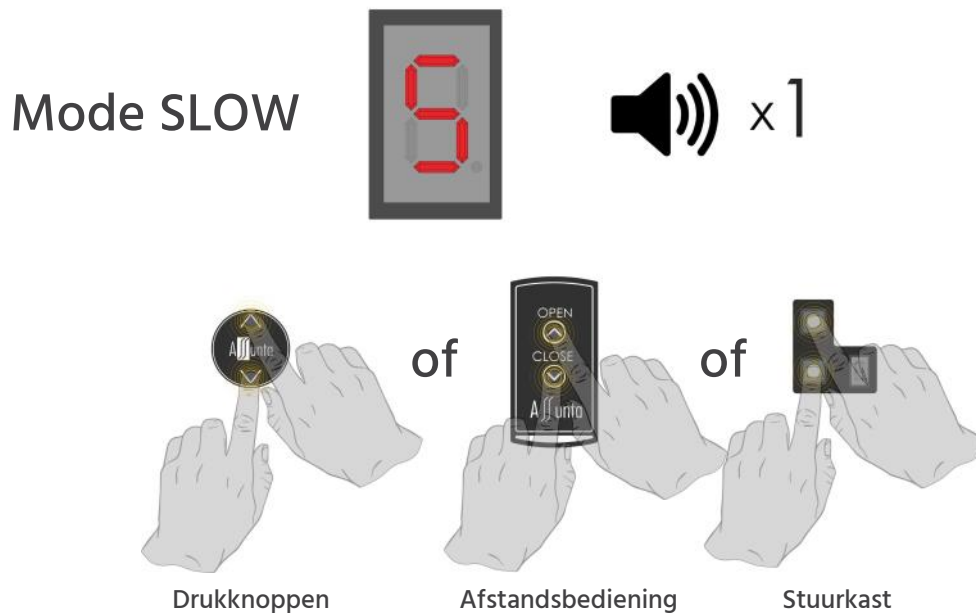


Breng de bovenste wieltjes ter hoogte van de gleuf, schuif het wieltje in de gleuf en draai het stelboutje terug aan.

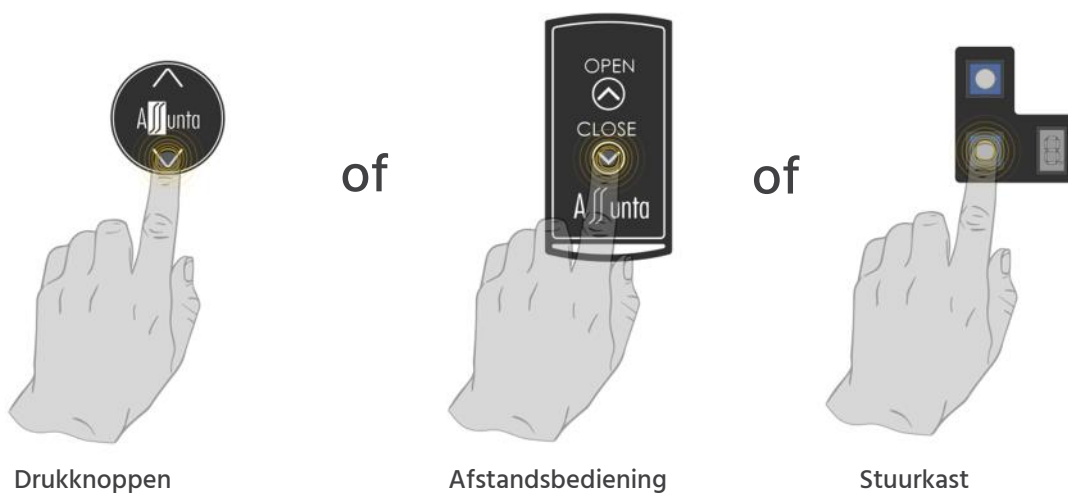


Montage riemen (aan onderste paneel)

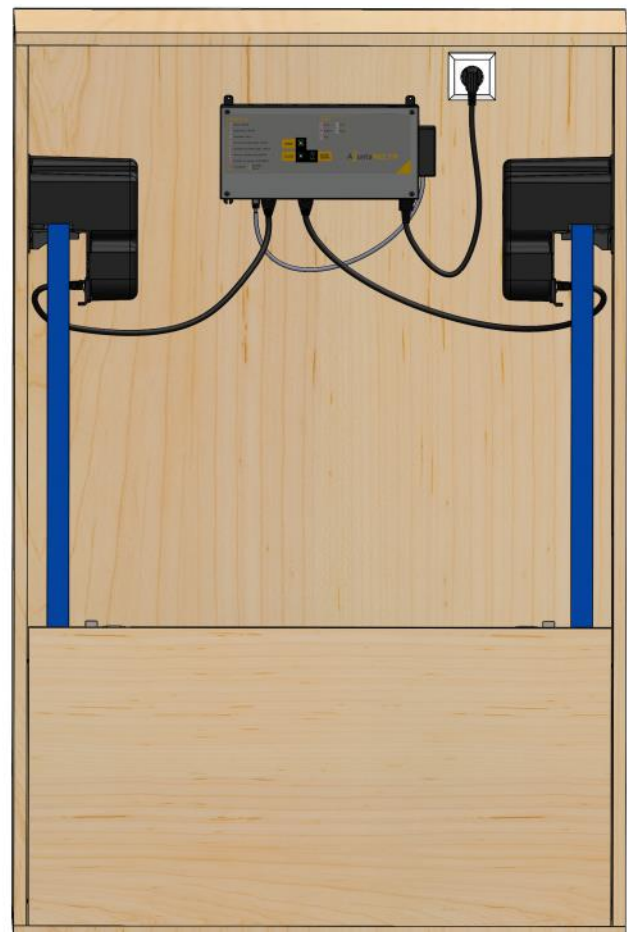
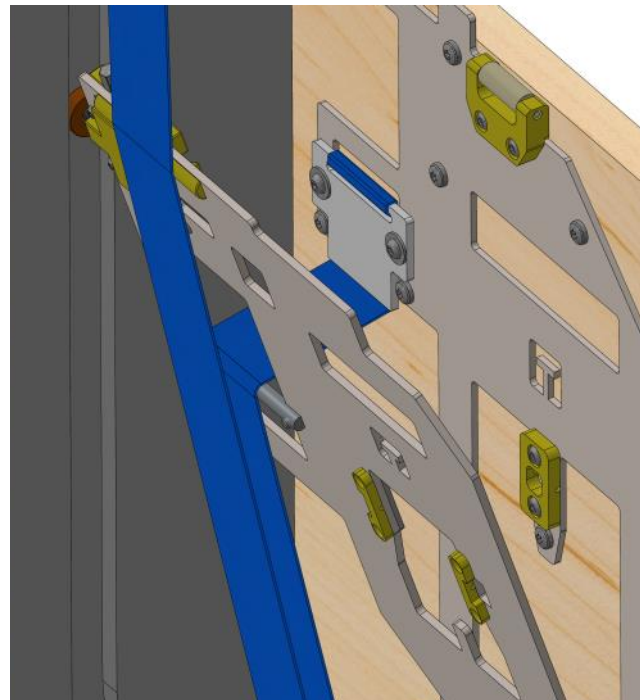
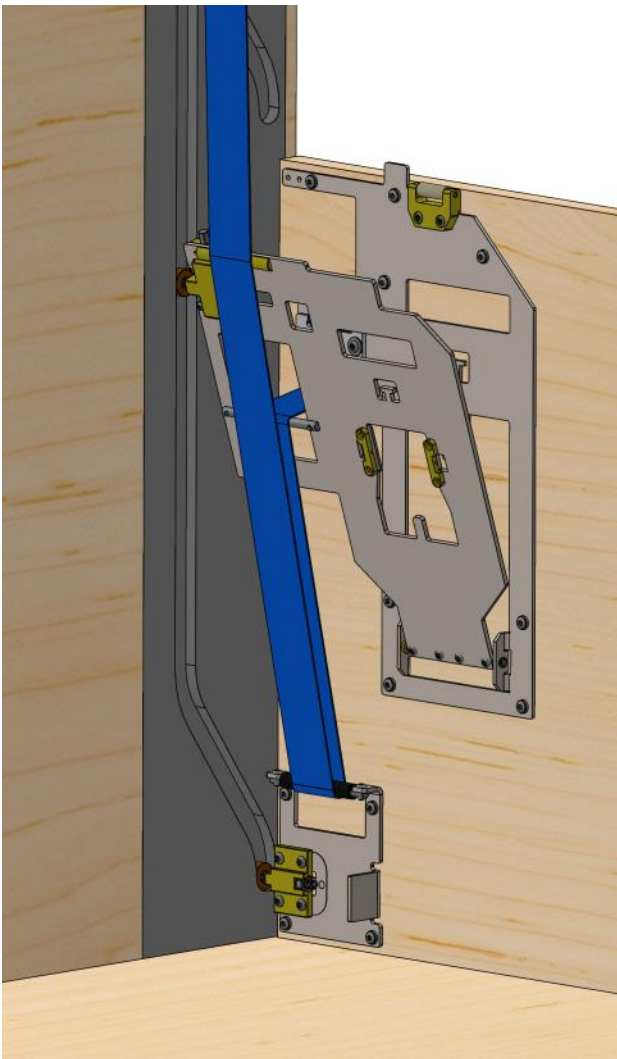
Plaats het systeem in mode 'Slow' door de 2 bedieningsknoppen tegelijkertijd in te drukken en los te laten wanneer 'S' verschijnt. Dit kan op 3 verschillende manieren. Met de drukknoppen, de afstandsbediening of de knoppen op de stuurkast.



Laat de riemen voldoende zakken door kort op de knop Close te drukken zodat de riemklemmen op het onderste paneel bevestigd kunnen worden. Druk nogmaals op de knop naar Close om de riemen te laten stoppen.

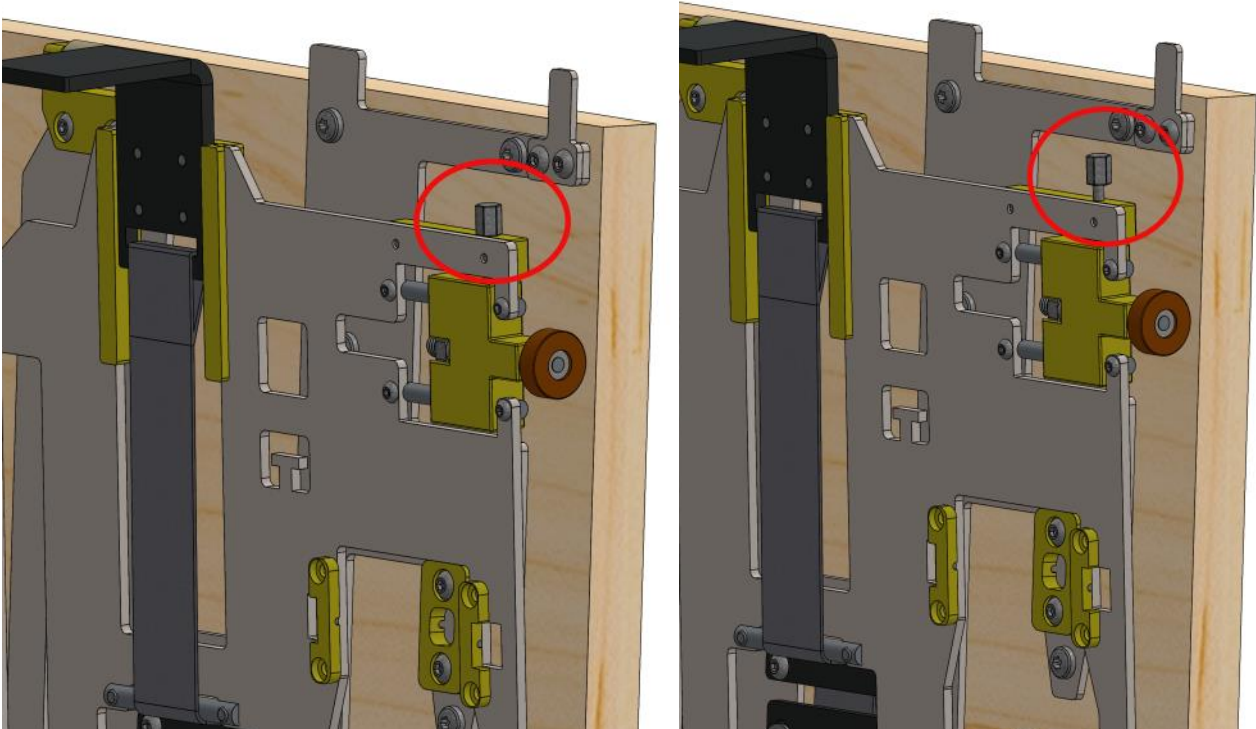


Schroef het eindplaatje van de riemen vast op het paneel. Bemerkt goed de montage.

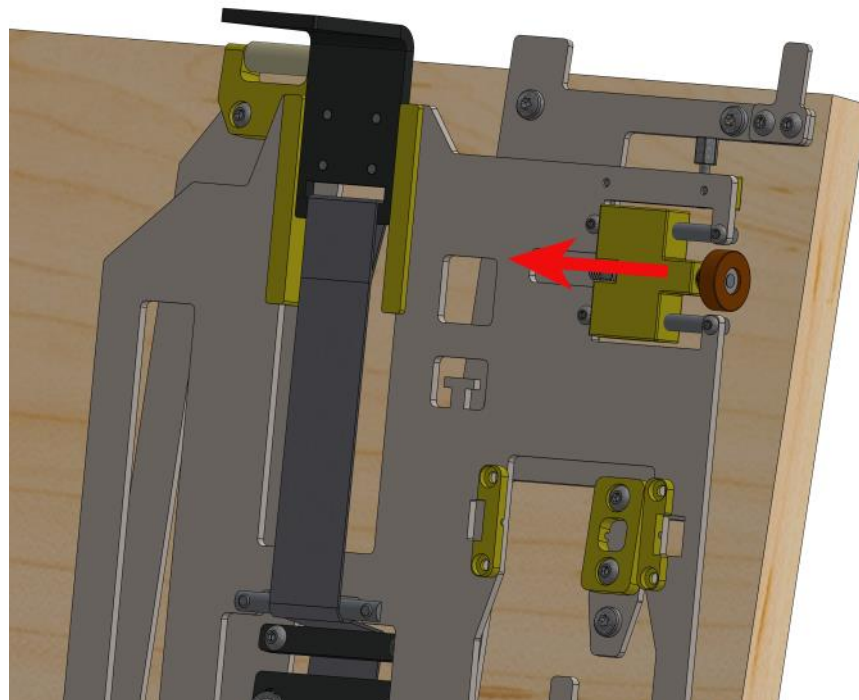


Inbouw tweede / derde paneel

Draai zowel links als rechts op het paneel het stelboutje van de bovensten geleidingswieltjes uit (niet volledig!).



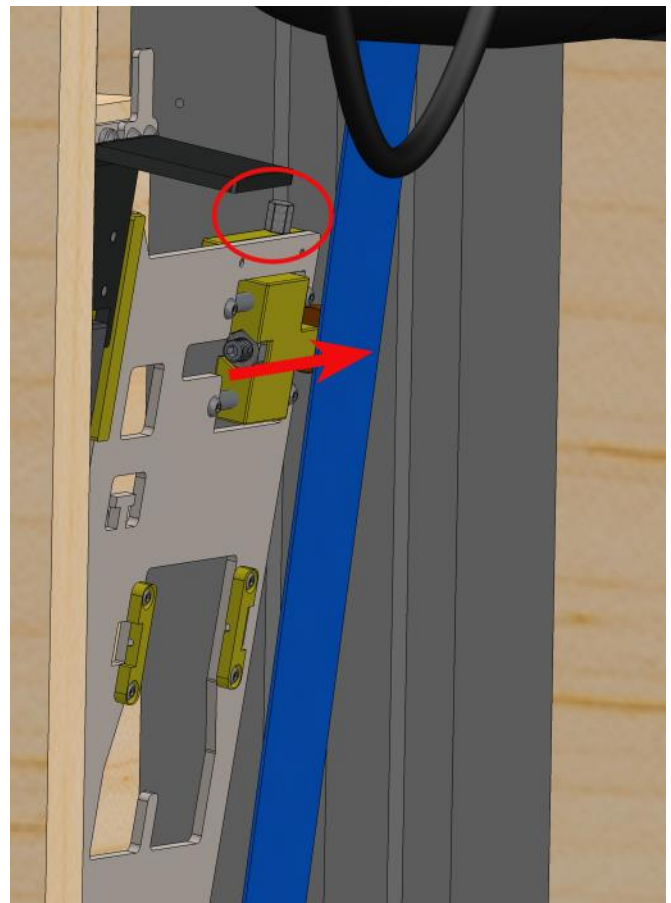
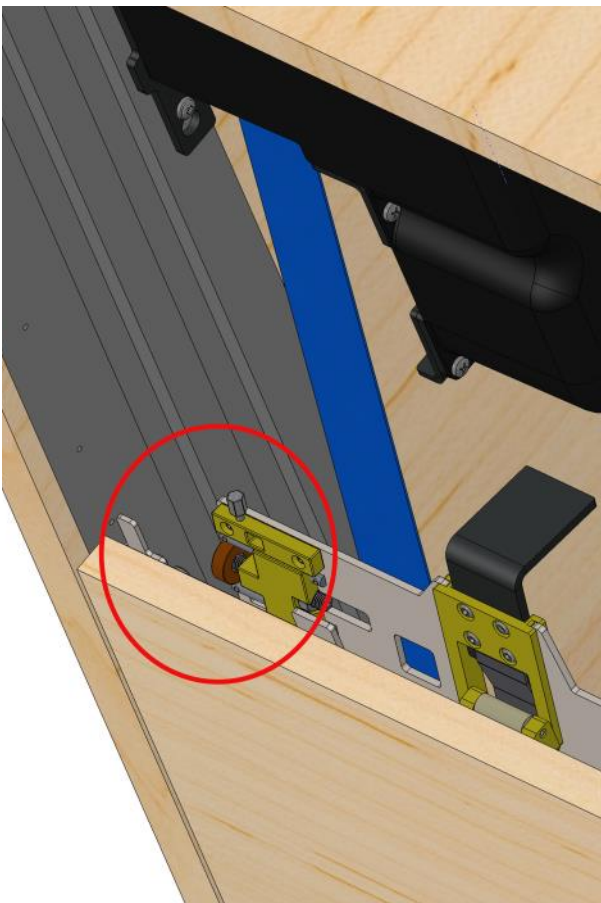
Schuif het geleidingsblokje naar binnen.



Breng het paneel met ingetrokken bovenste wieltjes in de corpus zodanig dat de onderste wieltjes in de betreffende gleuf terecht komen.



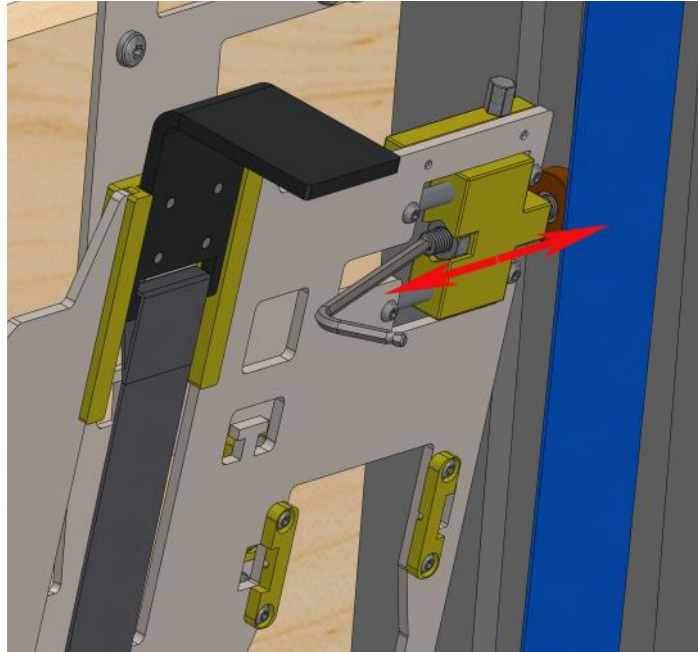
Breng de bovenste wieltjes ter hoogte van de gleuf, schuif het wieltje in de gleuf en draai het stelboutje terug aan.



Afstelling geleidingsblokjes

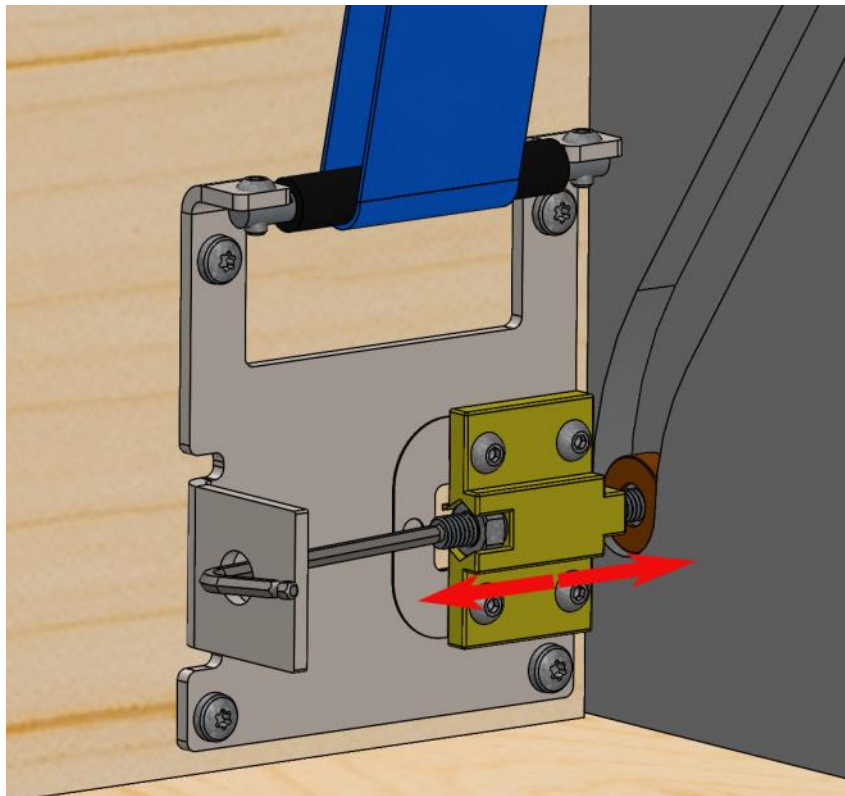
Diepte regeling bovenste geleidingsblokjes.

Regel de diepte van de wieltjes in de gleuf door met een inbussleutel SW 3 de wieltjes minder of meer diepte in de gleuf te brengen. Regel zodanig dat u aan weerszijden het wieltje tot op een 0.5 mm van de bodem van de gleuf hebt afgesteld.



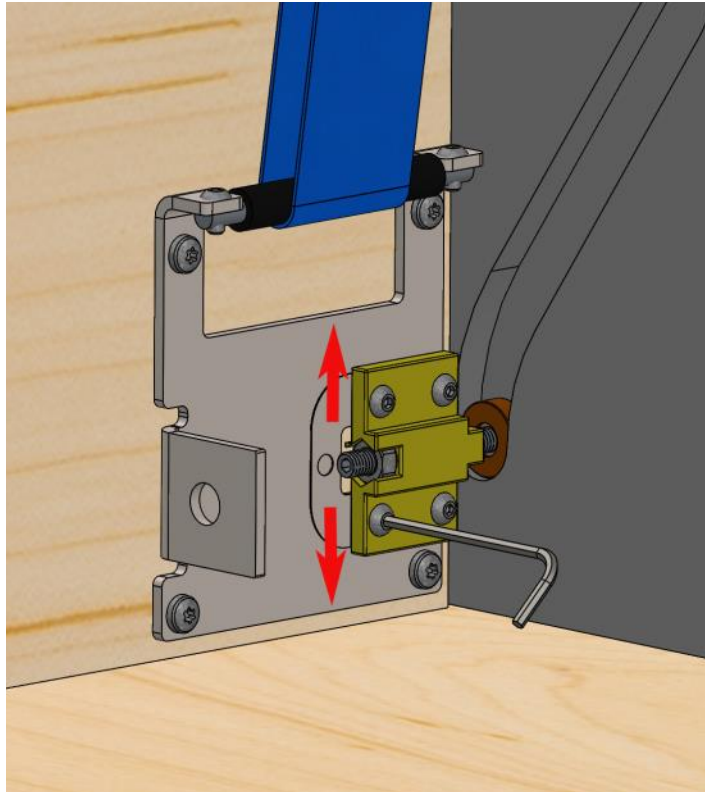
Diepte regeling onderste geleidingsblokjes.

De regeling is identiek aan de bovenste geleidingswieltjes.

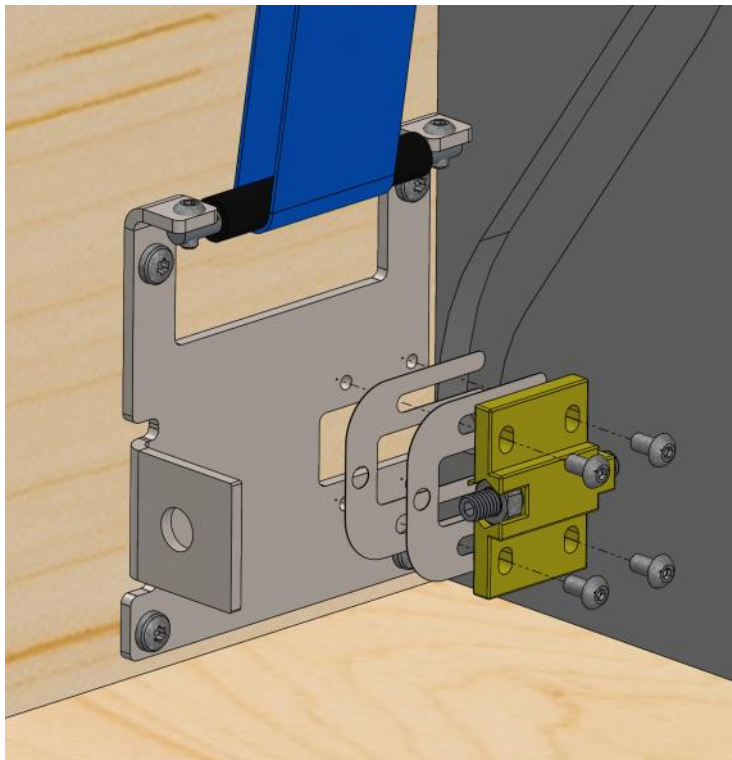


Hoogte regeling onderste geleidingsblokjes.

De hoogte van de geleidingsblokjes op het paneel kan afgesteld worden door het los maken van de 4 bevestigingsboutjes met inbussleutel SW 2.5. Na het op of neer verschuiven van het blokje, de boutjes terug aanspannen.

**Front regeling onderste geleidingsblokjes.**

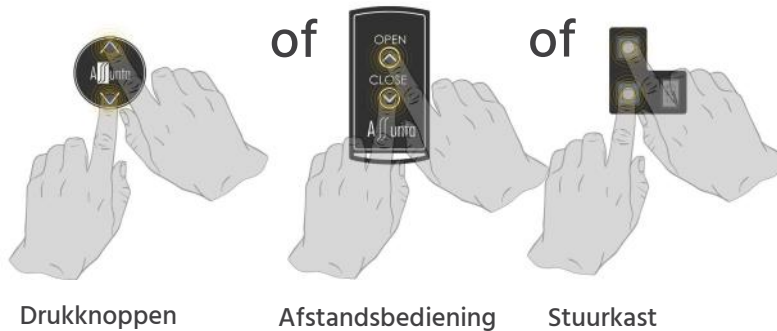
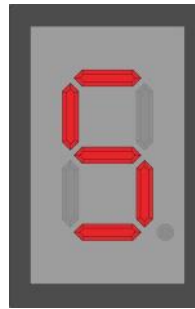
Door meer of minder dikteplaatjes van 0.2 mm voor het geleidingsblokje te plaatsen, kan de positie van het geleidingsblokje t. o. v. de voorkant van het paneel gewijzigd worden.



Ingebruikstelling systeem

Plaats in het systeem in de mode 'SLOW' door de 2 bedieningsknoppen tegelijkertijd in te drukken en los te laten wanneer 'S' verschijnt (U hoort één biepje). U kan de panelen vrij op en neer bewegen door UP/OPEN of CLOSE/DOWN te drukken. De panelen bewegen traag en laten toe om de goede werking te controleren. Bij een kleine verhoging van de kracht die de motoren moeten leveren, gaat het systeem in veiligheid en stoppen de motoren. Door opnieuw te drukken, kunt u verder.

Mode SLOW



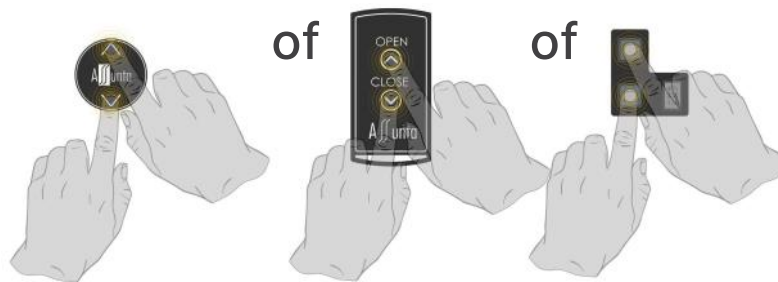
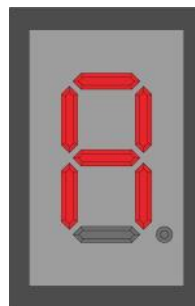
Drukknoppen

Afstandsbediening

Stuurkast

Plaats in het systeem in de mode 'ADJUST' door de 2 bedieningsknoppen tegelijkertijd in te drukken en los te laten wanneer 'A' verschijnt. (U hoort twee biepjes). Het onderste paneel positioneert zich automatisch op de bodem en de riemen worden strak aangetrokken.

Mode AJUST



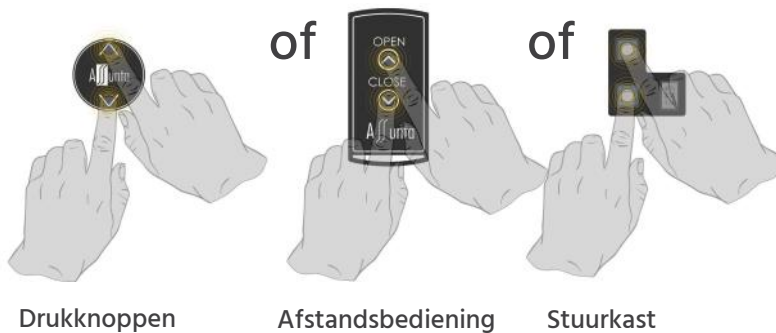
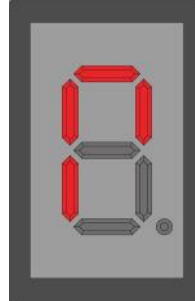
Drukknoppen

Afstandsbediening

Stuurkast

Als het 'Adjusten' goed verlopen is, plaatst u het systeem in de mode 'RUN' door de 2 bedieningsknoppen tegelijkertijd in te drukken en los te laten wanneer 'R' verschijnt (U hoort drie biepjes). Het systeem voert nu eerst zelf automatisch een 'ADJUST' uit. Na deze adjust komt het paneel naar voren tot tegen het volgende/vast paneel. Wanneer het paneel mooi recht staat, drukt u éénmaal op de knop OPEN/UP en dan gaan de panelen verder naar boven. Eénmaal boven, is het systeem klaar voor gebruik.

Mode RUN



NOGMAALS: De 'meetcyclus' die dus wordt gestart bij de overgang naar de mode RUN. RUN verloop volledig automatisch behalve dat u éénmaal moet drukken op de OPEN/UP knop wanneer het onderste paneel recht komt te staan. Doet u dit niet, dan lopen de motoren verder en keren dan terug om opnieuw het paneel naar voren te brengen. Het paneel blijft zo pendelen tot u dus op de knop OPEN/UP drukt bij de rechte stand van het onderste paneel.

UP/CLOSE drukken bij rechte stand onderste paneel

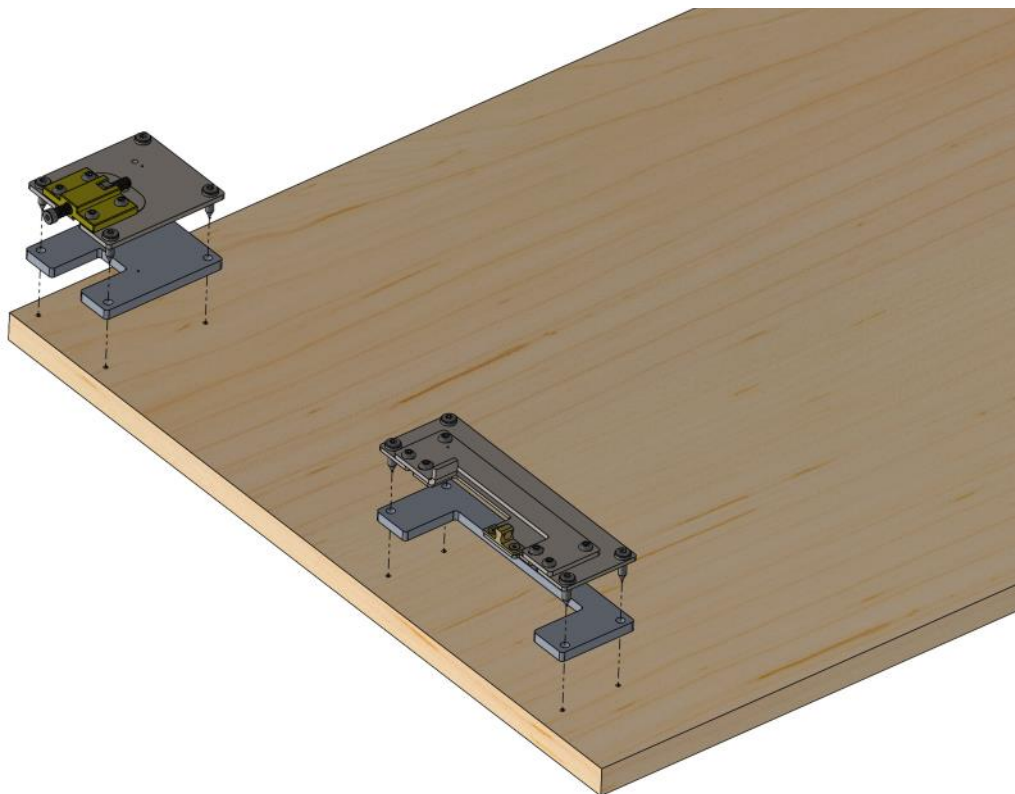


Montage vast paneel

Monteer alle componenten op het vast paneel, onderaan de kogelsnappers en bovenaan de scharnierblokjes.



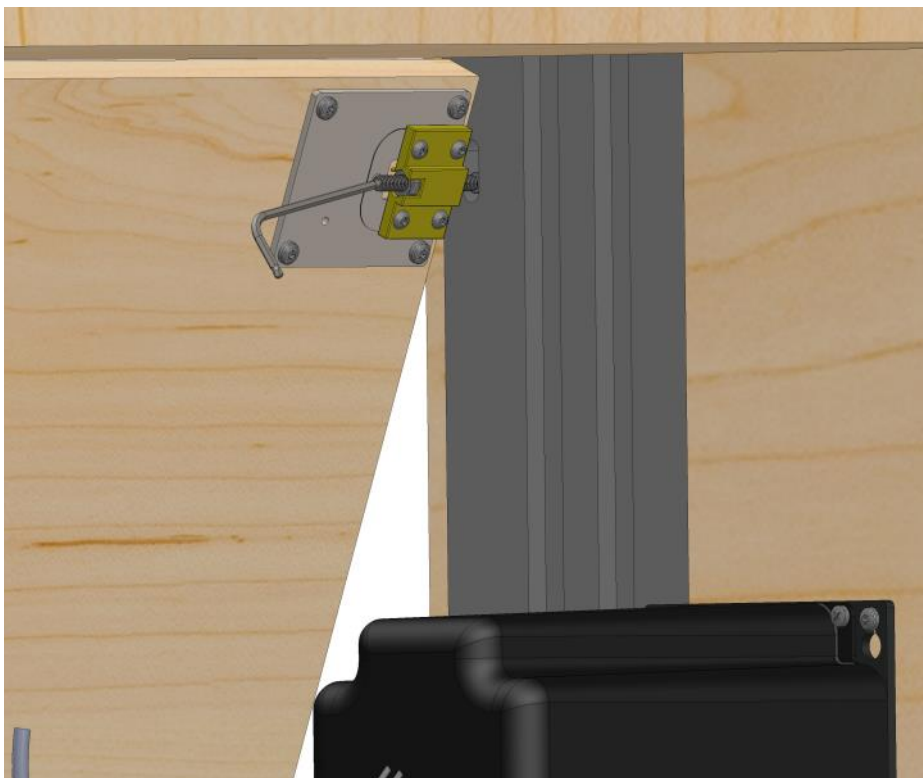
Voorzie bij voorliggende panelen de apart verkrijgbare tussenplaten van 6 mm.



Schroef de kogelsnapper vast op de zijgeleidingen. Bemerkt de verstelmogelijkheden in hoogte en diepte.

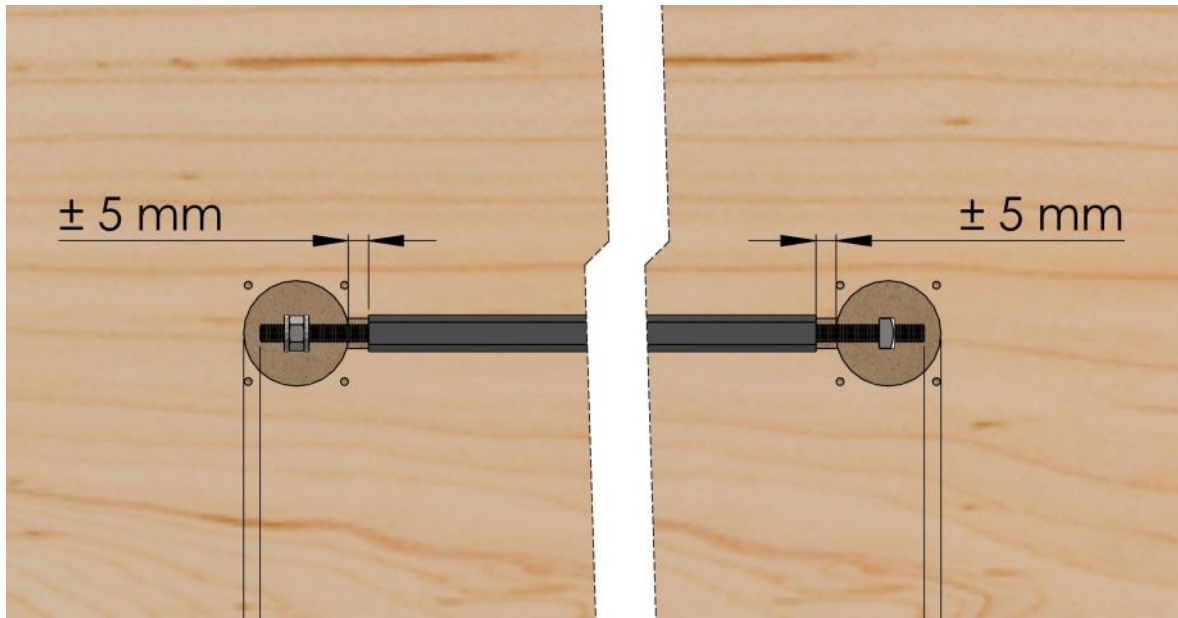


Plaats het vast paneel in de kast en schroef het wielje van de scharnierblokjes uit tot in de daarvoor voorziene groef. Zorg dat de verticale speling rond het paneel gelijkmatig verdeeld is.



De montage deurrechters (optioneel)

Zaag de draadstang van de deurrechters op een lengte zodanig dat de stand ruim over de helft van de 35 mm uitsparing komt. Schroef aan één zijde de zeskantmoer en 2 rondsels over de draadstang. Schroef aan de andere zijde de vierkant moer over de draadstang.

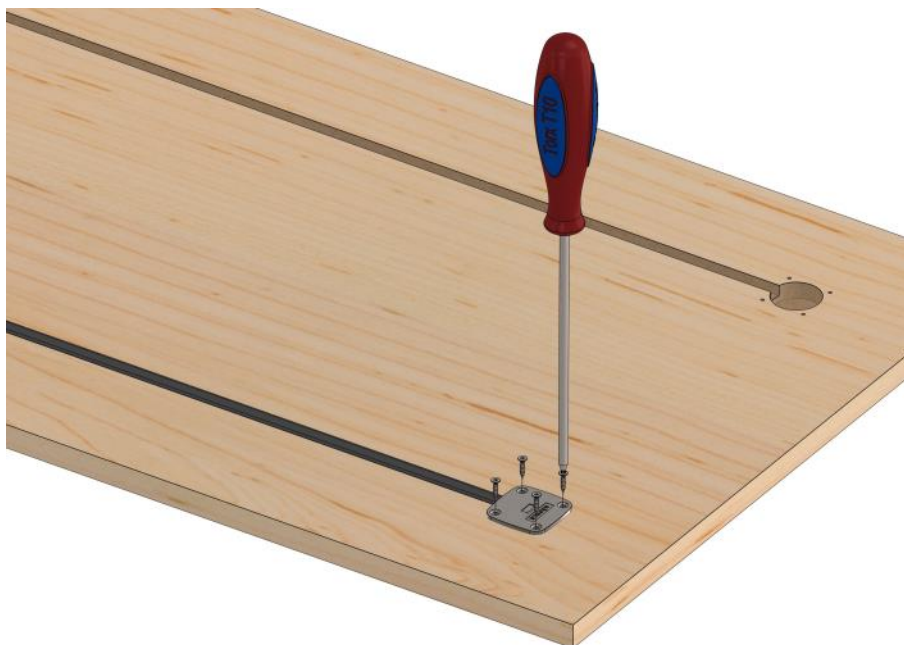


Plaats de houders en draadstang in hun respectievelijke infrezing (zie tekeningen www.Assunta.be).

De spanner (brede sleuf) wordt geplaatst op de zeskantmoer.

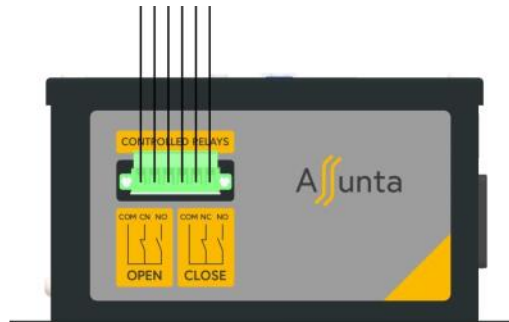
Schroef de dwarsplaatjes over de beschermhuls. Verdeel deze gelijkmatig over de breedte van het paneel.

Plaats het paneel recht, span of los de zeskantmoer om het paneel perfect recht te krijgen. Plaats de afdek-
kapjes over de houders.

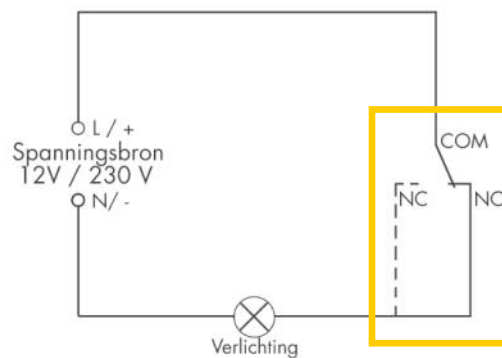


Aansluiten relaiscontacten

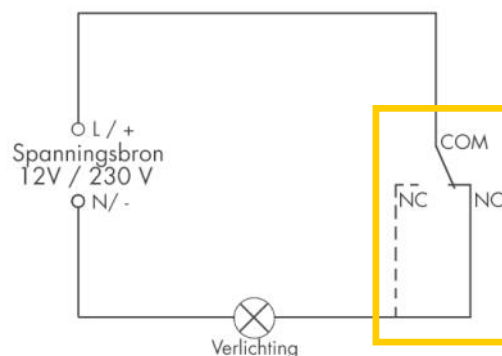
Met de relaiscontacten van de stuurkast kan ook verlichting (of domotica) gestuurd worden. Deze kan aangesloten worden op de zijkant van de stuurkast. Men kan vier verschillende toestanden van de Assunta kast inlezen. De kast is volledig gesloten, de kast is volledig open, de kast begint te sluiten, de kast begint te openen. Deze contacten zijn spanningsvrij, indien hiermee lichten aangestuurd worden moet een externe spanningsbron (max. 12A) voorzien worden.



	OPEN
NO	Contact sluit wanneer de kast volledig OPEN is
NC	Contact sluit wanneer de kast niet volledig OPEN is






	CLOSE
NO	Contact sluit wanneer de kast volledig GESLOTEN is
NC	Contact sluit wanneer de kast niet volledig GESLOTEN is



Foutcodes en gebruiksmodi

FOUTCODE	OMSCHRIJVING	OPLOSSING
 1	Sleepfout De sleepfout vindt plaats wanneer de encoder bij beweging pulsen verliest.	Tijdens meetcyclus: het gewicht van de panelen is te hoog. Tijdens normaal gebruik: voer opnieuw een meetcyclus uit.
 2	Overstroomfout De motor moet te veel stroom leveren om de panelen op te trekken.	Tijdens meetcyclus: het gewicht van de panelen is te hoog. Tijdens normaal gebruik: voer opnieuw een meetcyclus uit.
 3	Overbelasting De stroomlimiet van de voeding werd bereikt.	Tijdens meetcyclus: het gewicht van de panelen is te hoog. Tijdens normaal gebruik: voer opnieuw een meetcyclus uit.
 4	Motor rechts fout De rechtse motor werd ontkoppeld.	Controleer de verbindingen van de rechtermotor.
 5	Encoder rechts fout De verbinding met de rechtse encoder werd verbroken.	Controleer de verbindingen van de rechtermotor.
 6	Motor links fout De linkse motor werd ontkoppeld.	Controleer de verbindingen van de linkermotor.
 7	Encoder links fout De verbinding met de linkse encoder werd verbroken.	Controleer de verbindingen van de linkermotor.
 8	Tiltcontact Links fout Het linkse kantelcontact geeft geen signaal meer.	Controleer de verbindingen van de linkermotor.
 9	Tiltcontact Rechts fout Het rechtse kantelcontact geeft geen signaal meer.	Controleer de verbindingen van de rechtermotor.
 0	Tiltcontact fout De meetcyclus kan niet gestart worden omdat het kantelcontact niet (tijdig) binnenkomt.	De riemen zijn te ver ontrold om een meetcyclus te starten. Rol de riemen iets meer op in de mode 'Slow'.

GEBRUIKERSMODUS	OMSCHRIJVING
 0	Slow Manuele bediening van het systeem. Systeem beweegt traag.
 1	Adjust Zet het onderste paneel neer en de riemen op gelijke lengte.
 2	Run Systeem staat in bedrijfsmodus, panelen bewegen snel, vertragingpunten zijn ingesteld.

Notities

Notities